



農業部高雄區農業改良場

Kaohsiung District Agricultural Research and  
Extension Station, Ministry of Agriculture

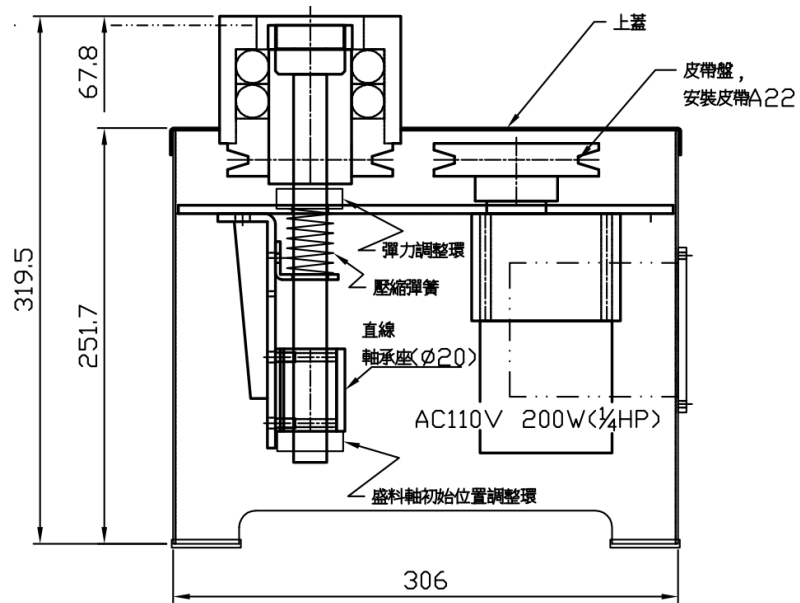


# 鳳梨果實基部小葉去除機技術簡介



# 鳳梨果實基部小葉去除機總成機構

## ■ 機構主要元件：



果實基部小葉去除機架構



果實基部小葉去除機



果實基部小葉去除機切除刀具

# 鳳梨果實基部小葉去除機

## ■ 作業流程



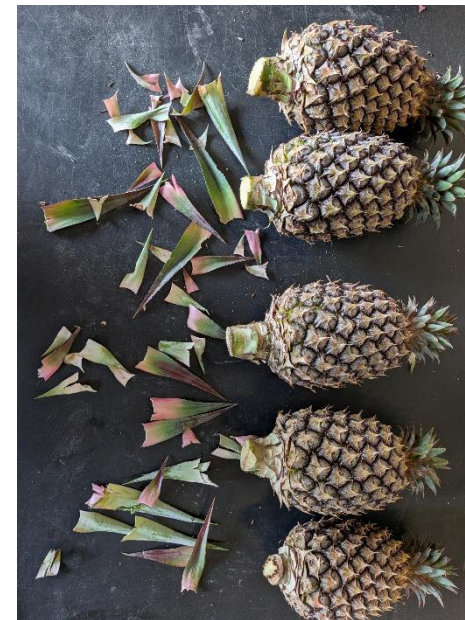
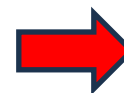
電源  
開關

刀具轉速  
調整開關

啟動電源開關  
調整刀具轉速



鳳梨果梗插入基座



鳳梨果實基部去除葉情形

## ■ 作業效率：每小時1800粒。

## ■ 技術移轉授權

- 授權對象：

- 農民團體：農會、農業合作社。

- 法人機構：社團法人(公司)。

- 授權標的：

- 鳳梨果實基部小葉去除機製造及裝配技術(含專利使用)。

- 提供綜合性技術指導服務20小時。

- 交付材料：技術手冊。

- 以非專屬授權方式公告徵求業者：

- 授權地區：我國管轄區域內，產品銷售出口地區不限。

- 授權金：授權期限5年，授權金12萬元，加計5%營業稅為12萬6,000元。

- 權利金：不收取。