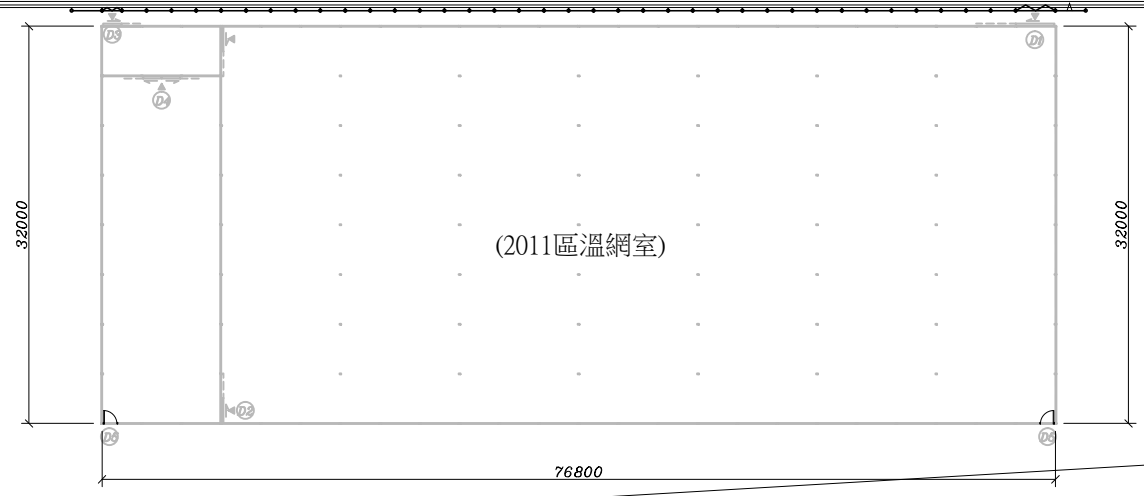
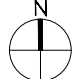
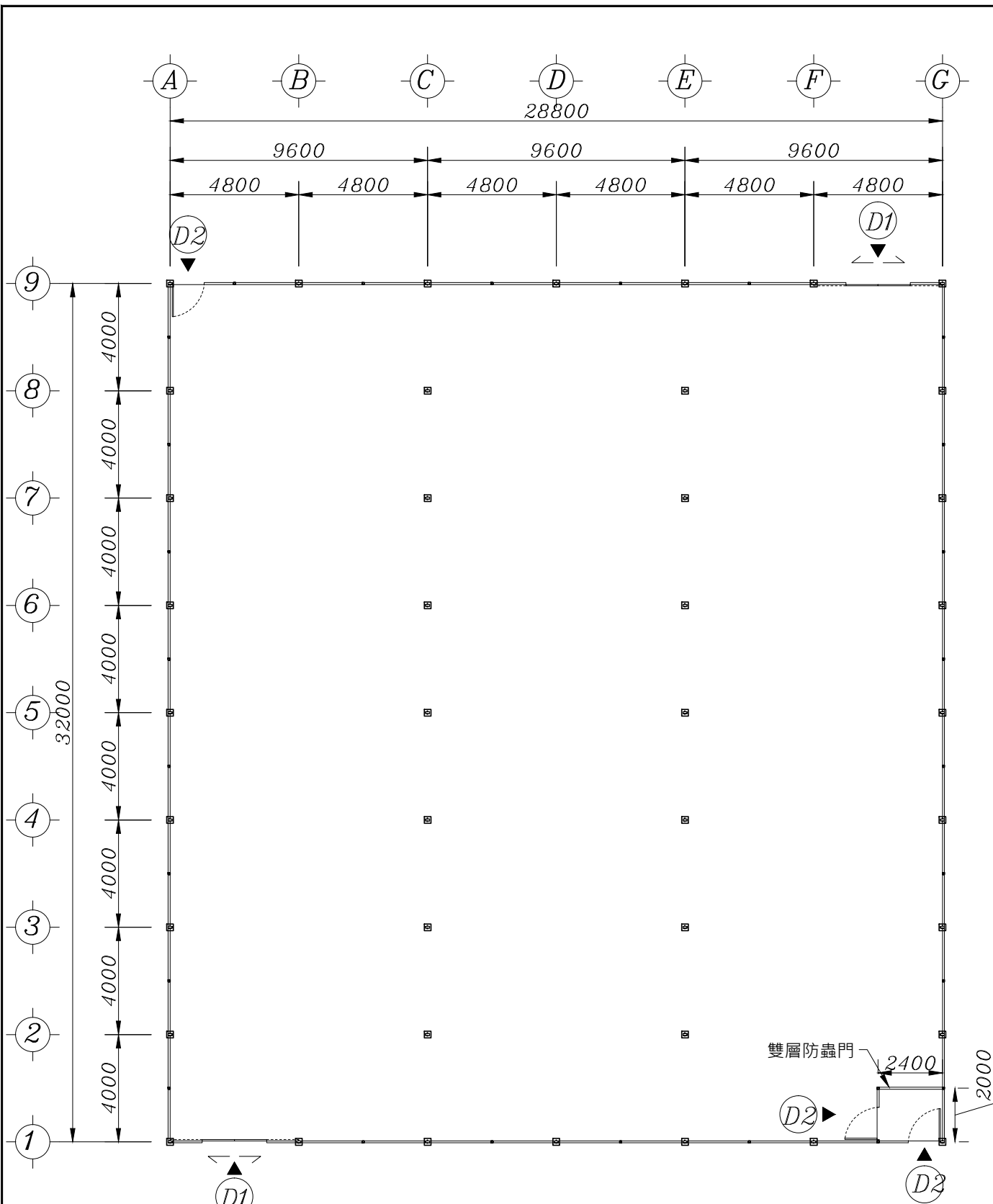


備註：
 基地位置與尺寸僅供參考示意，
 詳細位置尺寸請承包廠商前往現地勘查與量測確認。



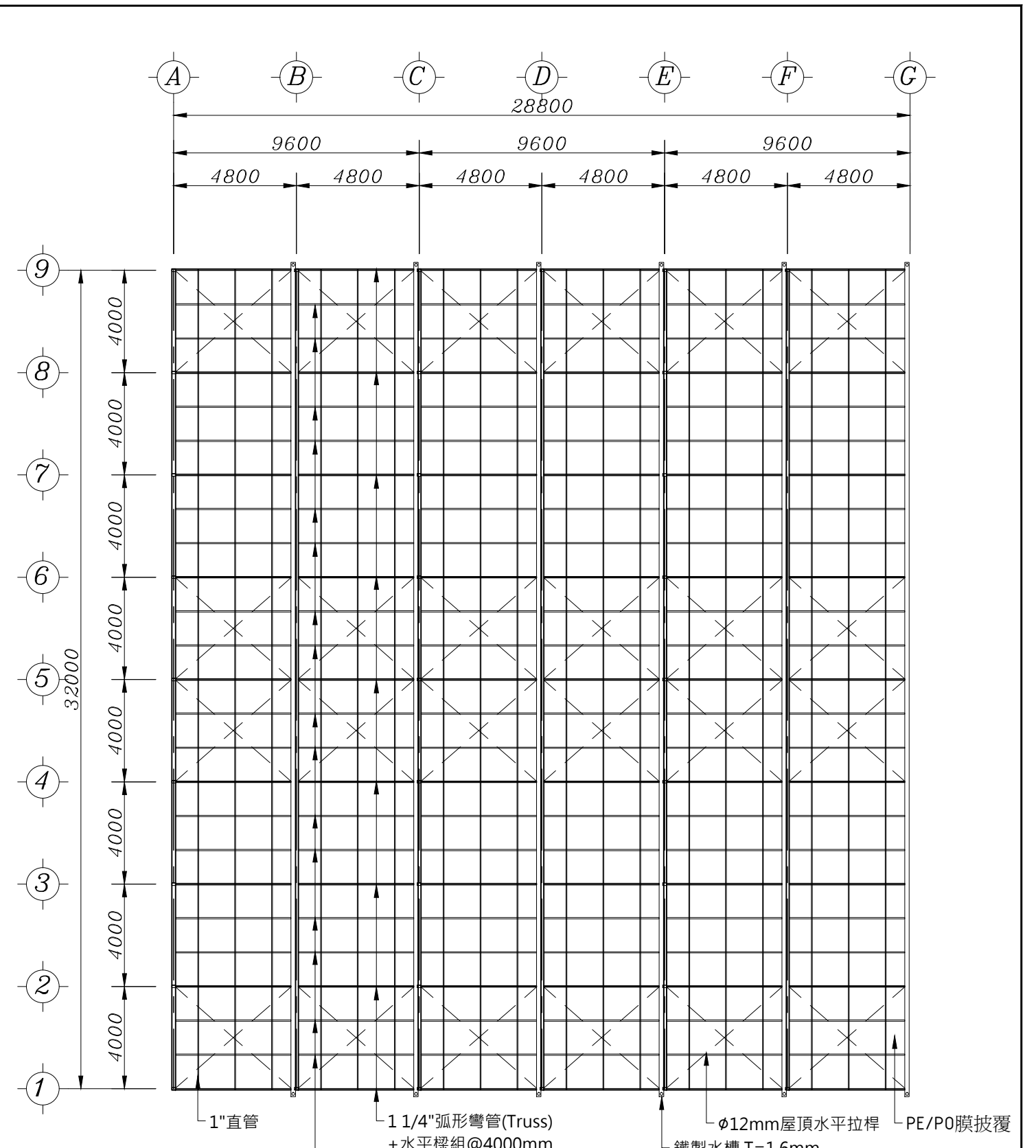
全區配置圖 S=1/600 

謝侑達 建築師事務所	臺南市南區金華路 二段 22巷 職 8F-2 代表號 (06)2639869 傳 真 (06)2639728	次數	日期	修改內容	次數	日期	修改內容	比例/ A3=1:600	工程名稱/ 高雄區農業改良場旗南分場 溫室新建工程	圖名/ 全區配置圖	簽章/	圖號/ A1-1
								單位/ CM				
								日期/ 103.05				
								繪圖/				
												



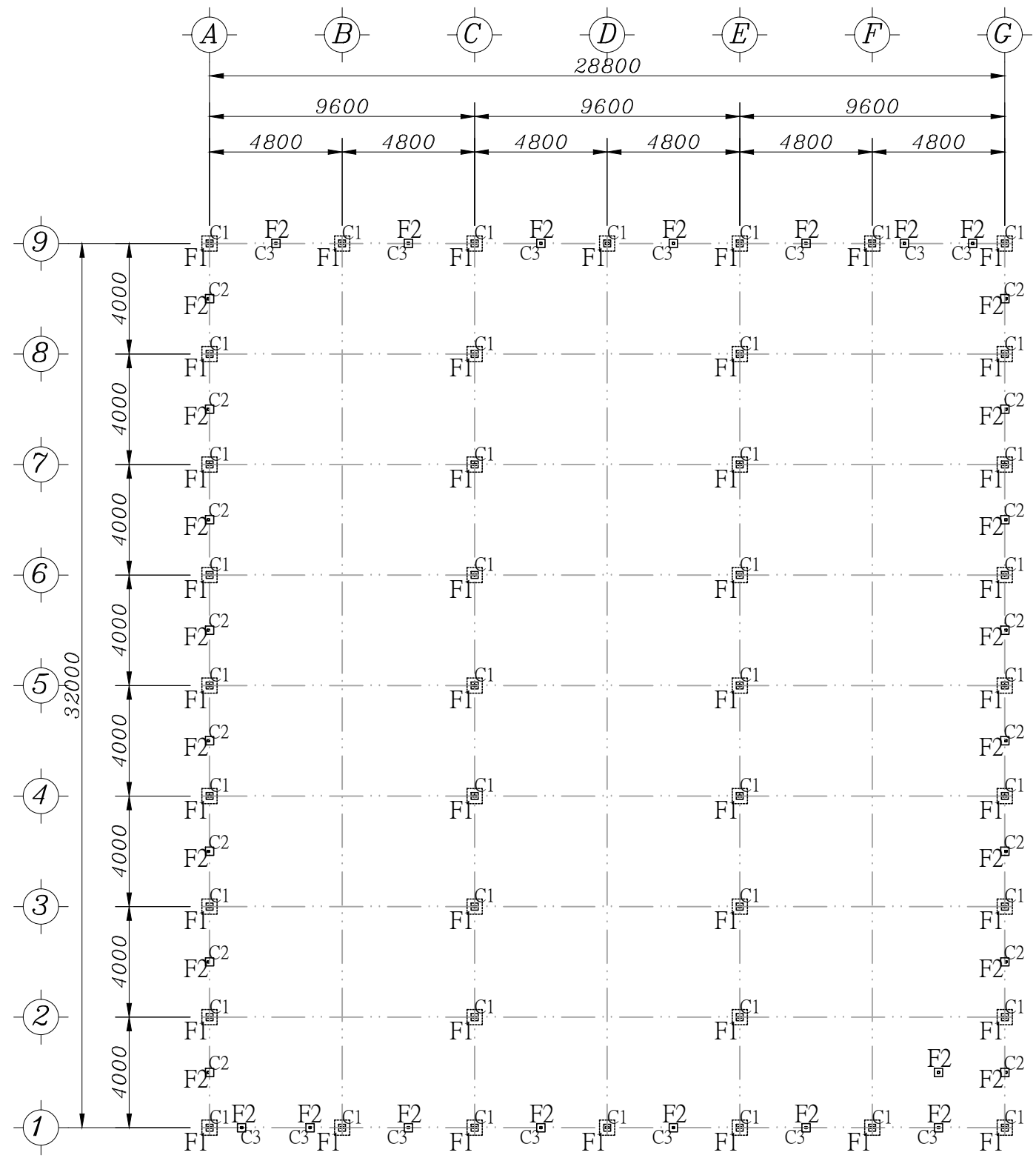
平面配置圖 S:1/200

面積計算表	
溫室面積	W28.8m*L32m=921.6M ² (279.3坪)
D1雙開吊門	W2400*H2400*2 SET
D2單開紗門	W1200*H2400*3 SET



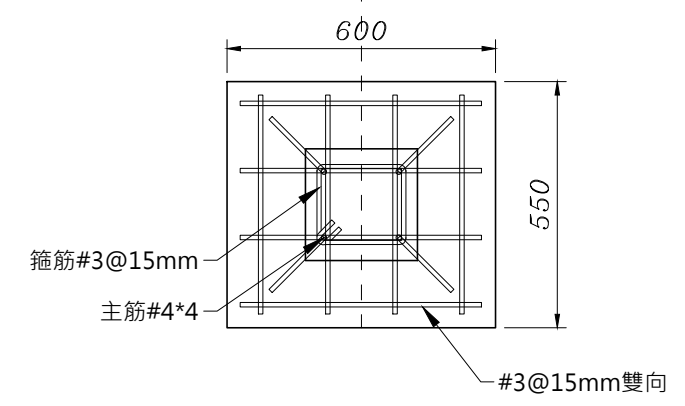
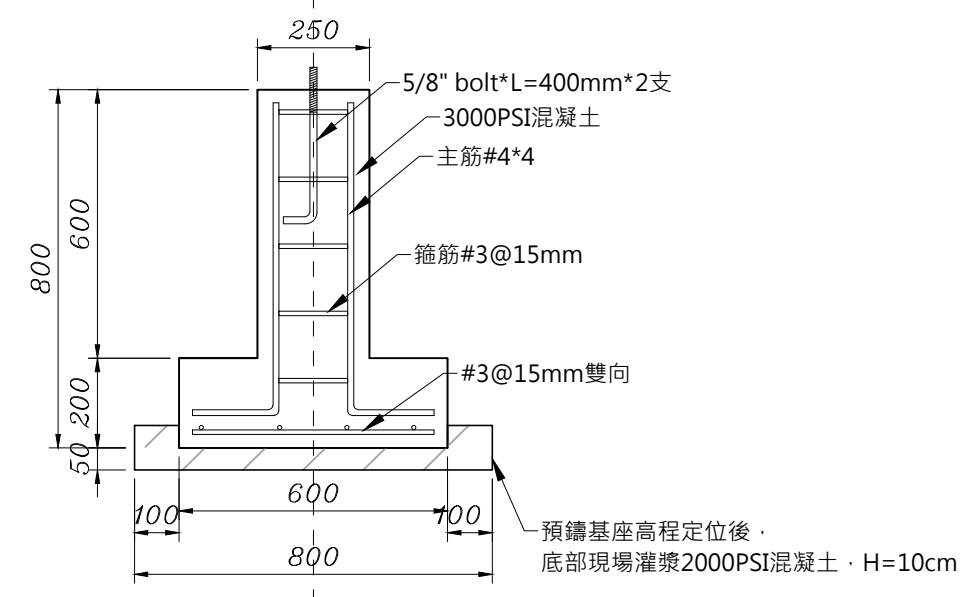
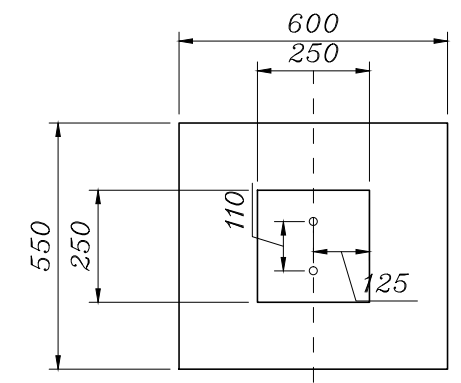
屋面配置圖 S:1/200

謝侑達 建築師事務所	臺南市南區金華路 二段 22巷 8F-2 代表號 (06)2639869 傳真 (06)2639728	次數	日期	修改內容	次數	日期	修改內容	比例/ A3=1:200 單位/ CM 日期/ 103.05 繪圖/	工程名稱/ 高雄區農業改良場旗南分場 溫室新建工程	圖名/ 平面配置圖 屋面配置圖	簽章/	圖號/ A1-2

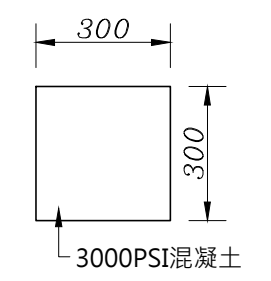


基礎平面圖 S:1/200

□ F1:25*25-MS 獨立基礎	□ C2:75*75mm
□ F2:3030 PC基座	□ C2:75*45mm
□ C1:150*75mm	

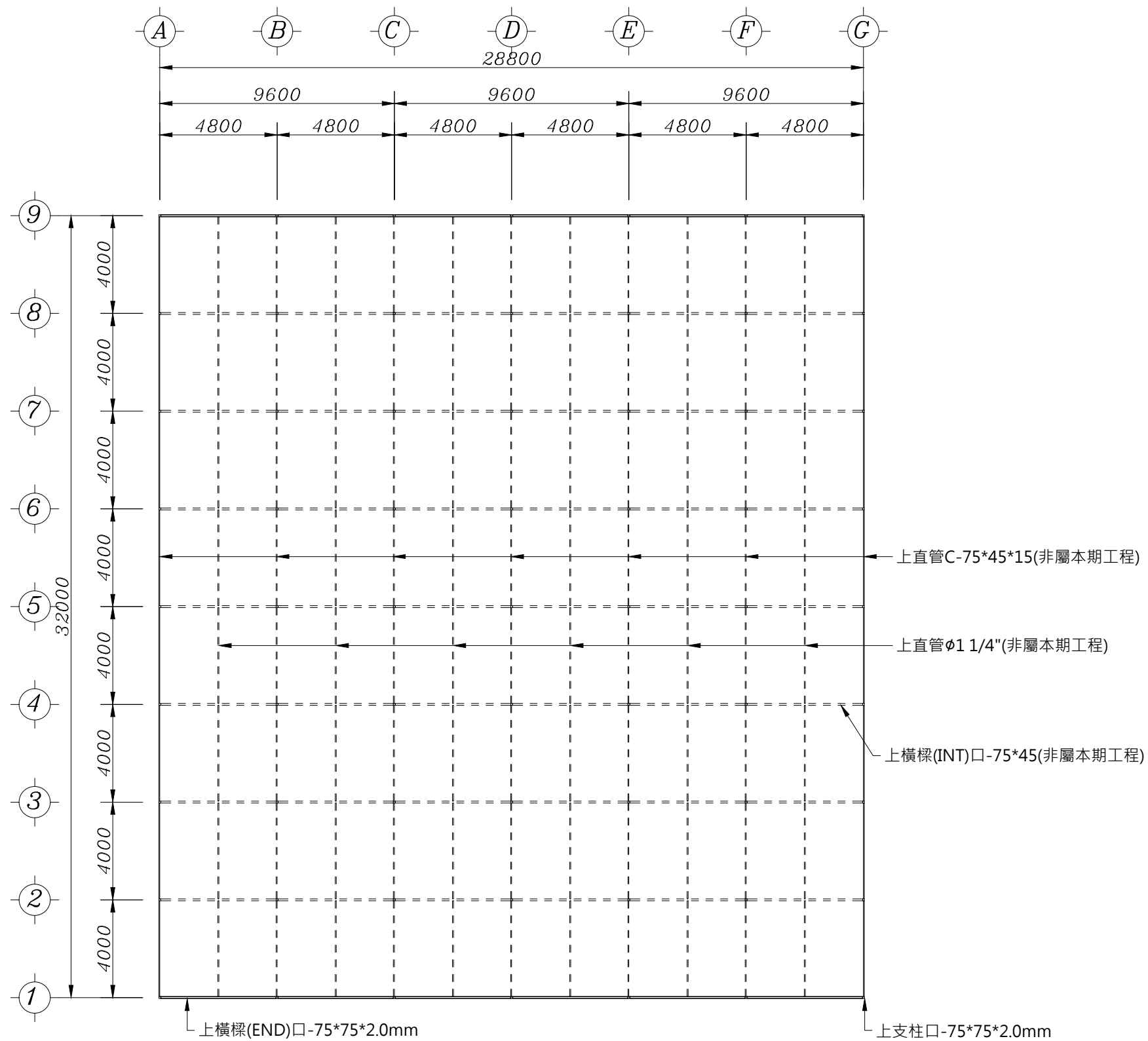


F1基礎詳圖



F2基礎詳圖

謝侑達 建築師事務所	臺南市南區金華路 二段 22 巷 2 號 8F-2 代表號 (06)2639869 傳真 (06)2639728	次數	日期	修改內容	次數	日期	修改內容	比例/ A3=1:200	工程名稱/ 高雄區農業改良場旗南分場 溫室新建工程	圖名/ 基礎平面圖	簽章/	圖號/ A1-3
								單位/ CM				
								日期/ 103.05				
								繪圖/				
												張號/ 3 6



上直管C-75*45*15(非屬本期工程)

上直管φ1 1/4"(非屬本期工程)

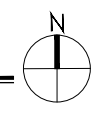
上橫樑(INT)口-75*45(非屬本期工程)

上橫樑(END)口-75*75*2.0mm

上支柱口-75*75*2.0mm

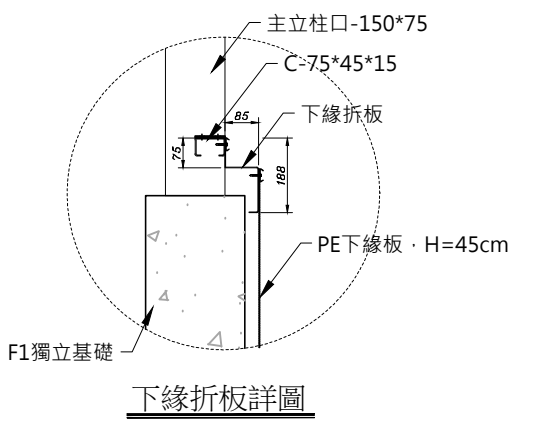
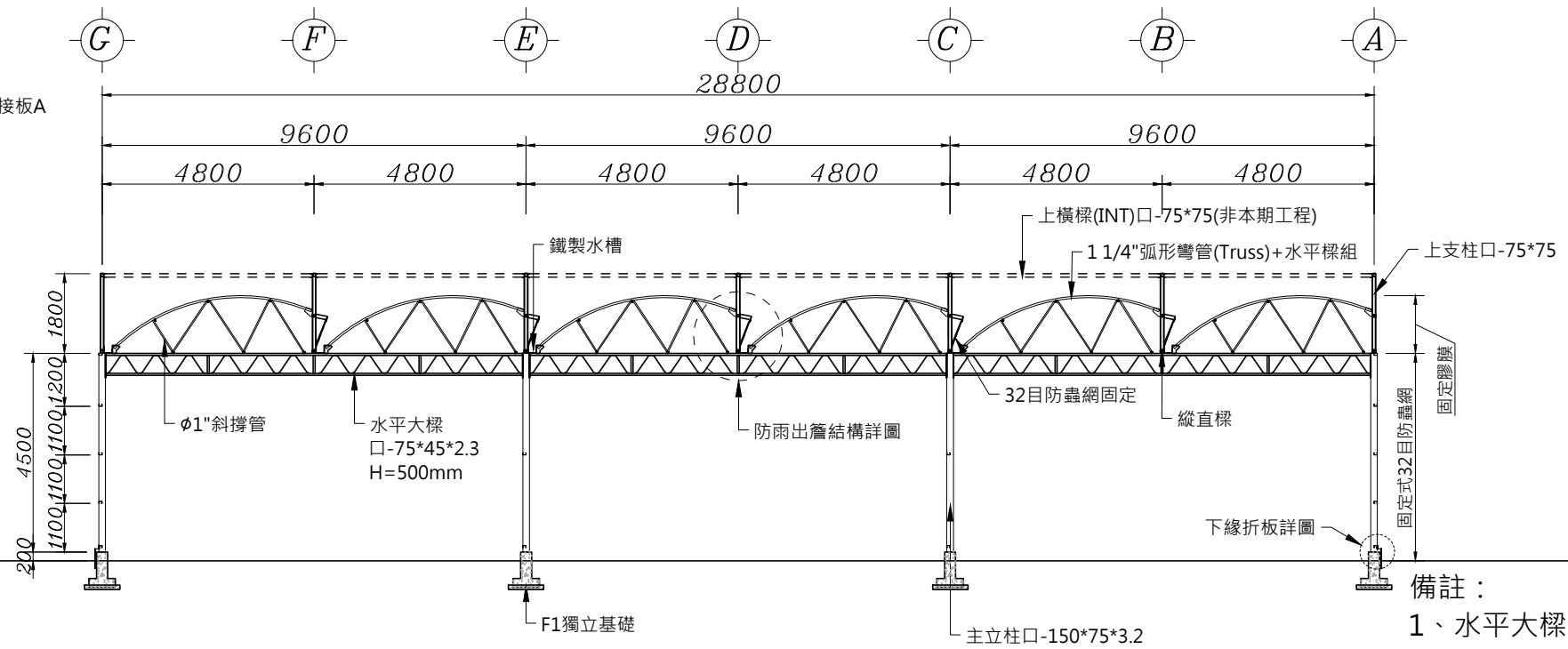
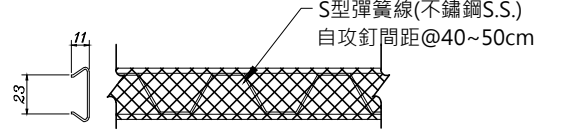
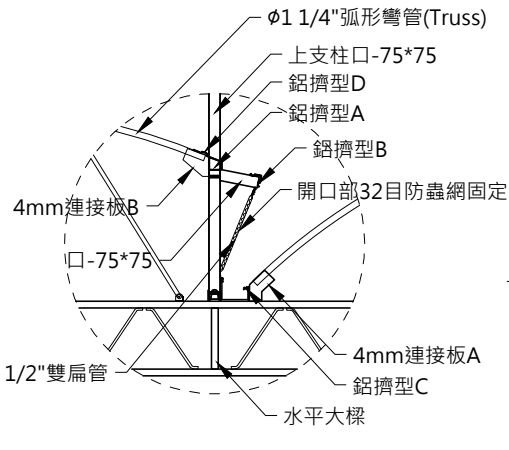
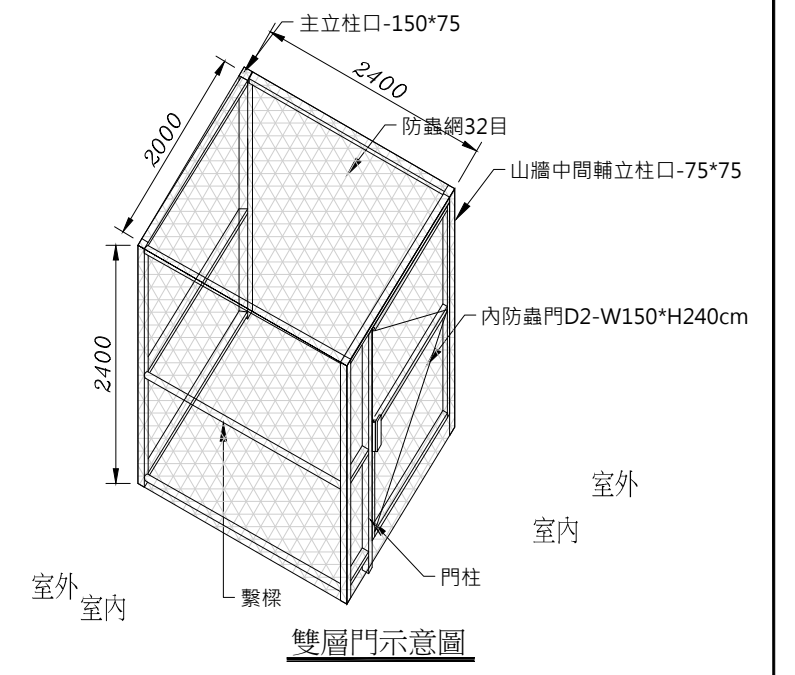
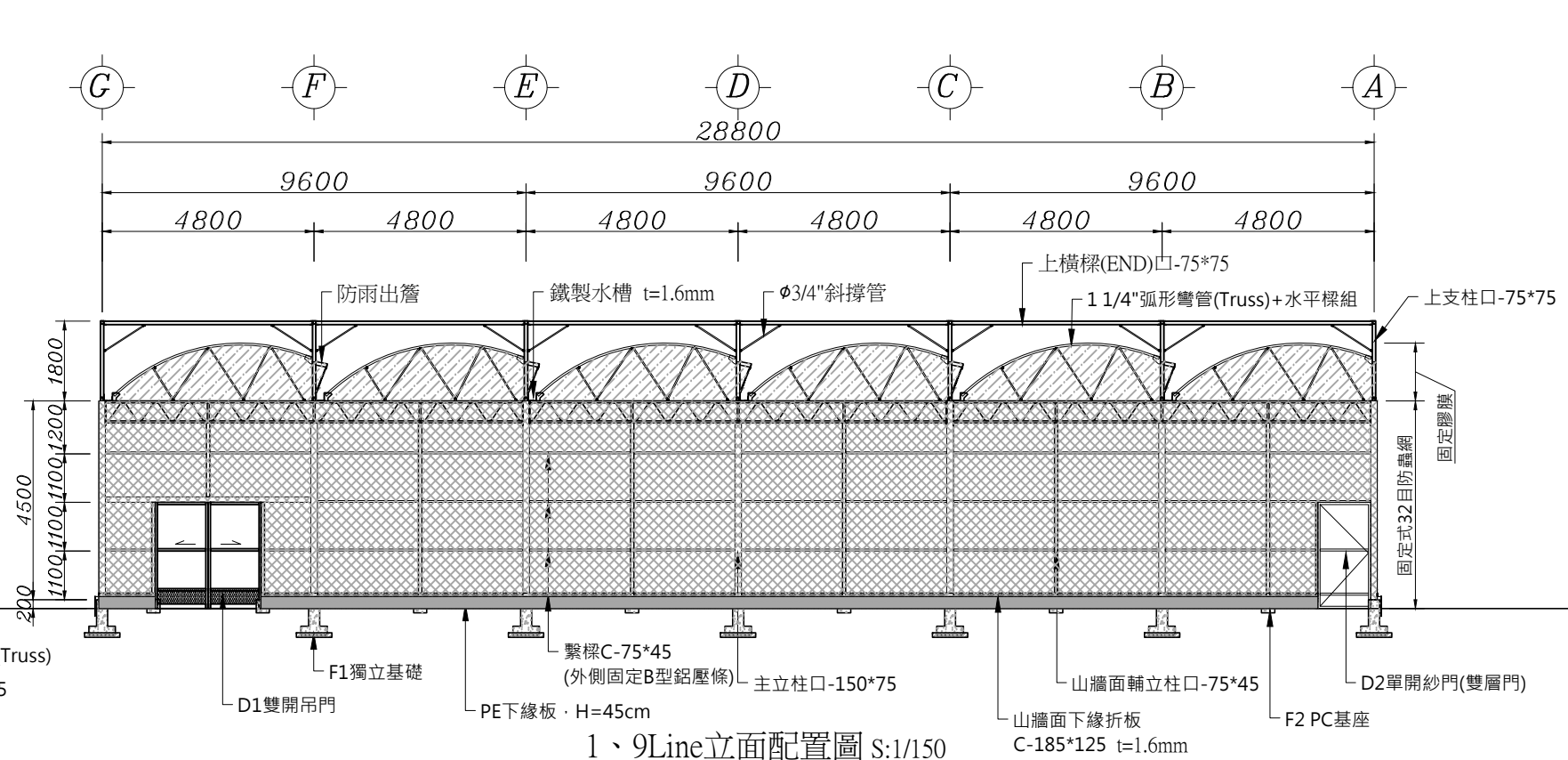
施作數量表		
名稱	規格	數量
上直管	C-75*45*15mm L=3920mm	16支
上橫樑(END)	□-75*75*2.0mm L=4720mm	12支
上支柱	□-75*75*2.0mm L=1800mm	63支

外遮蔭架構圖 S:1/200



備註：本期工程僅先就外遮蔭上支柱與上橫樑(END)、A&G Line上直管部分施作，其餘外遮架構非本期工程。然投標廠商仍須就日後外遮蔭需求預先配置連接板材並繪製連接大樣圖說以供審查。

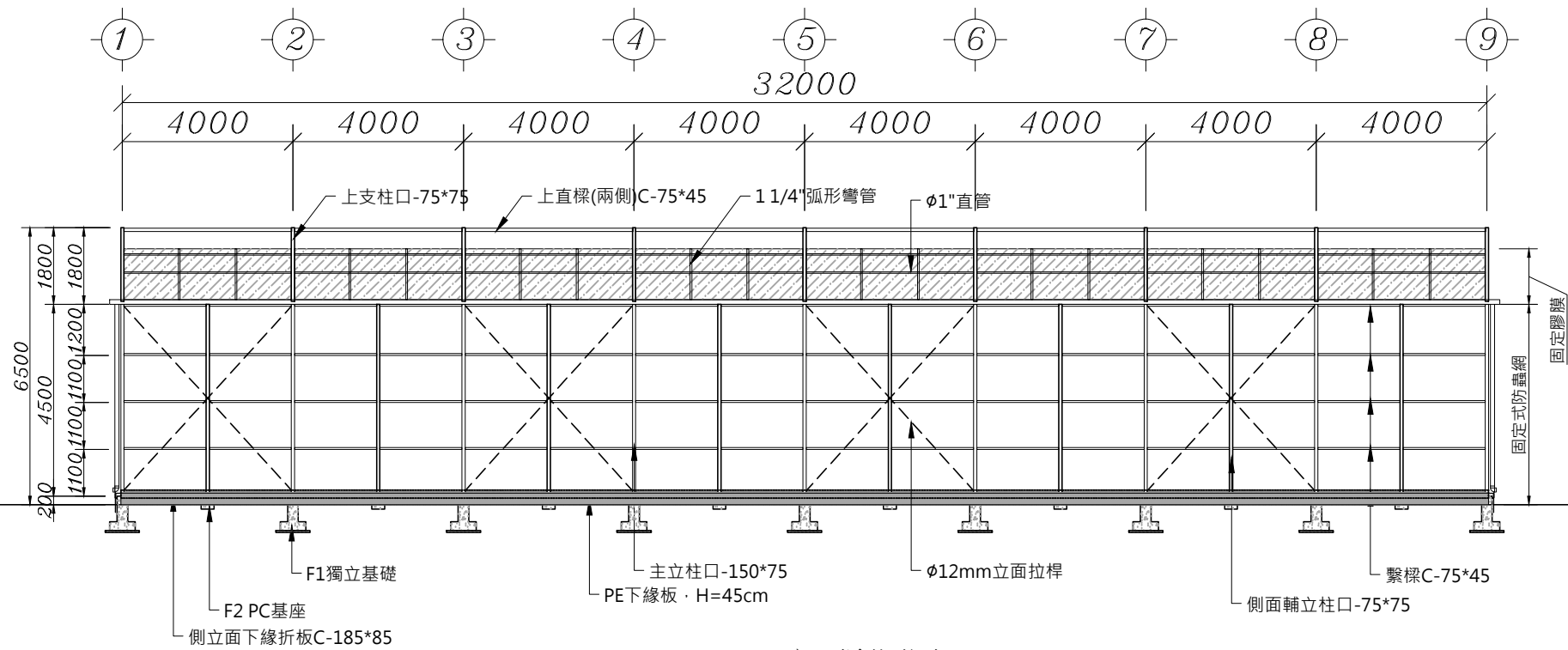
謝侑達 建築師事務所	臺南市南區金華路 二段 22 巷 8F-2 代表號 (06)2639869 傳真 (06)2639728	次數	日期	修改內容	次數	日期	修改內容	比例/ A3=1:200	工程名稱/ 高雄區農業改良場旗南分場 溫室新建工程	圖名/ 外遮蔭架構圖	簽章/	圖號/ A1-4
						單位/ CM		張號/ 4 6				
						日期/ 103.05						
						繪圖/						



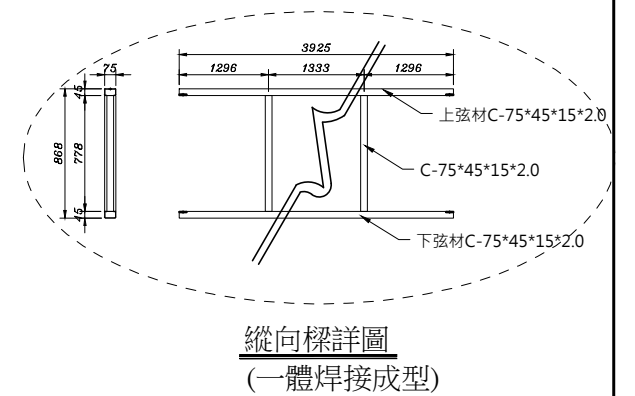
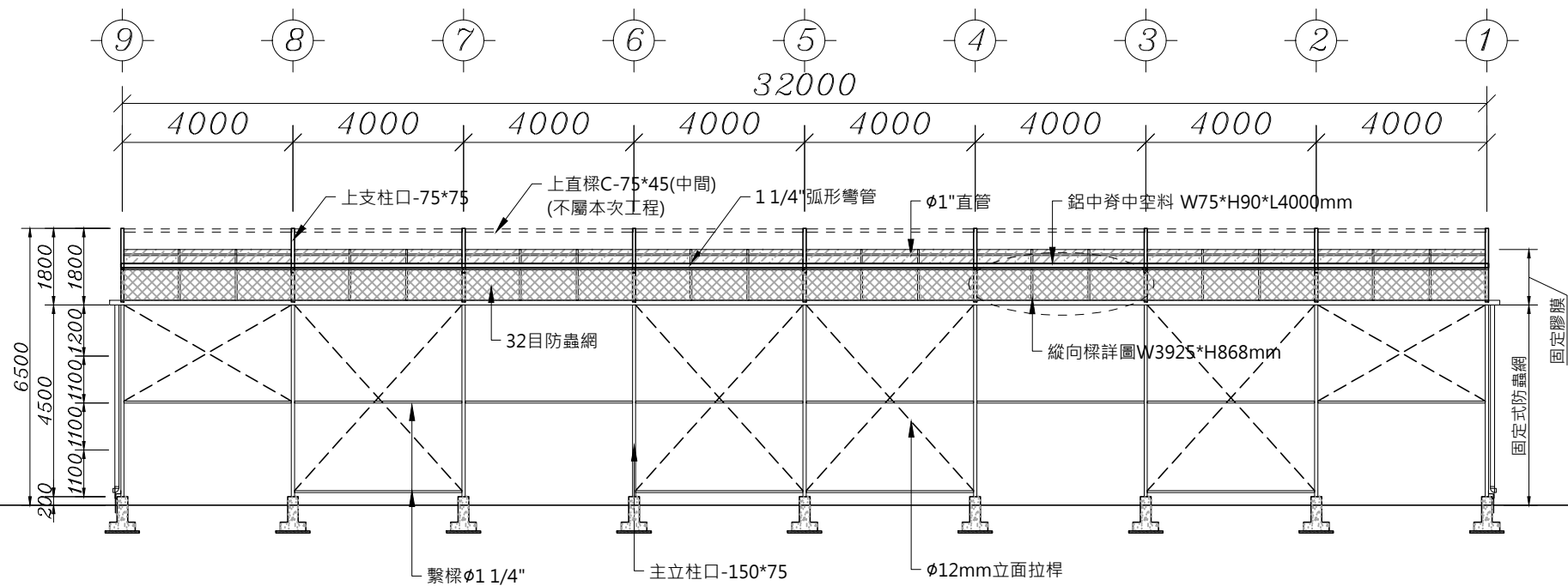
圖例	名稱	數量
	鋁擠型A	160M
	鋁擠型B	160M
	鋁擠型C	160M
	鋁擠型D	160M

備註：
 1、水平大樑上下弦材為口-75*45*2.3mm · L=9450mm (不可兩段接管) · H=500mm · 中間以5分圓鐵一體焊接成型。
 2、屋頂結構詳圖請投標廠商就相關結構連接、收邊、防風、防雨等問題檢附相對應詳圖以供審查。

謝有達 建築師事務所	臺南市南區金華路 二段 22巷 8F-2 代表號 (06)2639869 傳 真 (06)2639728	次數	日期	修改內容	次數	日期	修改內容	比例/ A3=1:150	工程名稱/ 高雄區農業改良場旗南分場 溫室新建工程	圖名/ 2~8 Line立面配置圖	簽章/ 	圖號/ A1-5
								單位/ CM				
								日期/ 103.05				
								繪圖/ 				



G Line立面配置圖 S:1/150



C、E Line立面配置圖 S:1/150

備註：縱向梁上下弦材為
C-75*45*15mm · L=3925mm · H=868mm ·
中間以C型鋼一體焊接成型。

謝侑達 建築師事務所	臺南市南區金華路 二段 22巷 8F-2 代表號 (06)2639869 傳真 (06)2639728	次數	日期	修改內容	次數	日期	修改內容	比例/ A3=1:150	工程名稱/ 高雄區農業改良場旗南分場 溫室新建工程	圖名/ C、E Line立面配置圖	簽章/ 	圖號/ A1-6
						單位/ CM		張數/ 6				
						日期/ 103.05		6 6				
						繪圖/ 						