

採購名稱 / PROJECT

107年行政大樓B區
冷氣調主機汰換

圖名 / SHEET TITLE

水管系統
流程圖

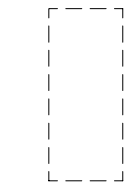
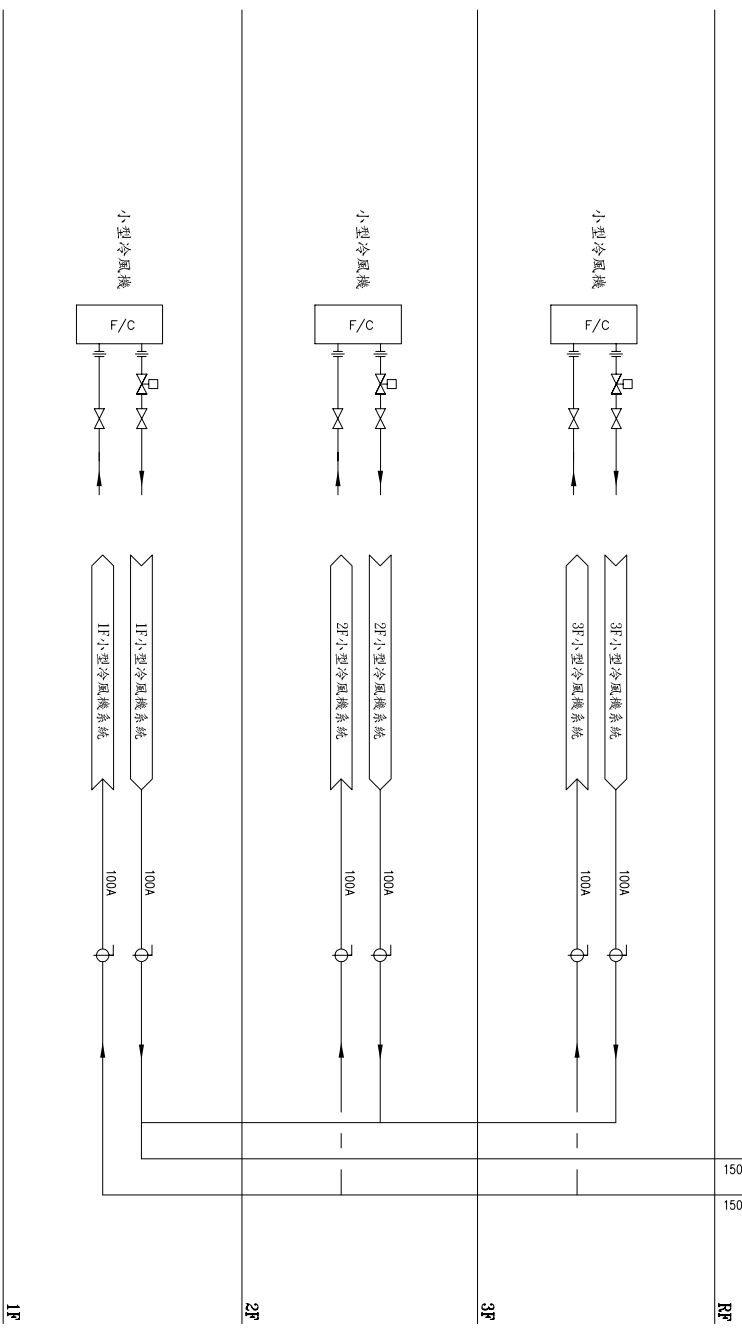
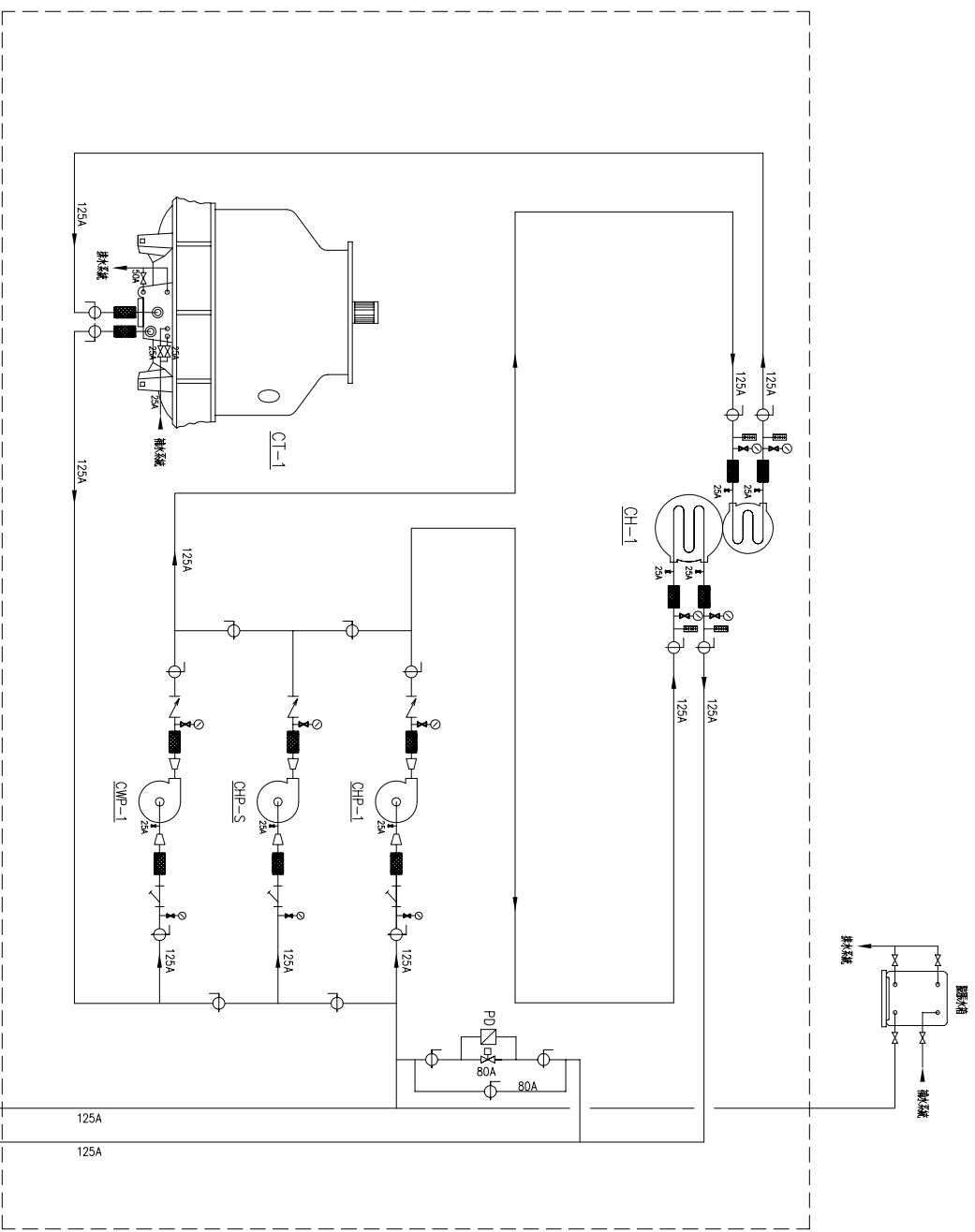


Sihung Hong Engineering Consultant LTD.

祥榮工程技術顧問有限公司
高雄市新雅區建國一路72巷23號
內政部登記證
FBIS: (07)7158818
B328699

審核 / APPROVAL

改善空調系統範圍



建造號碼 / BUILDING PERMIT

() 工程字號

繪圖 / DRAW 設計 / DESIGN

校對 / CHECK 核准 / APPROVAL

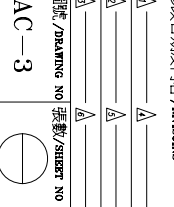
日期 / DATE 比例 / SCALE

107.03.16 N.A

修改日期及內容 / AMENDMENTS

圖號 / DRAWING NO 張數 / SHEET NO

AC-3

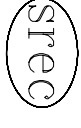


採購名稱 / PROJECT

107年行政大樓B區
冷氣空調主機汰換

圖名 / SHEET TITLE

頂層空調平面圖



Shing Hong Engineering Consultant Ltd.

祥榮工程技術顧問有限公司
高雄市中區建國一路72巷23號
內政部登記號碼：B-0771558189
F.A.I. (07) 71558189

審核 / APPROVAL

建築師/ BUILDING PERMIT

() 工程師

繪圖 / DRAW 設計 / DESIGN

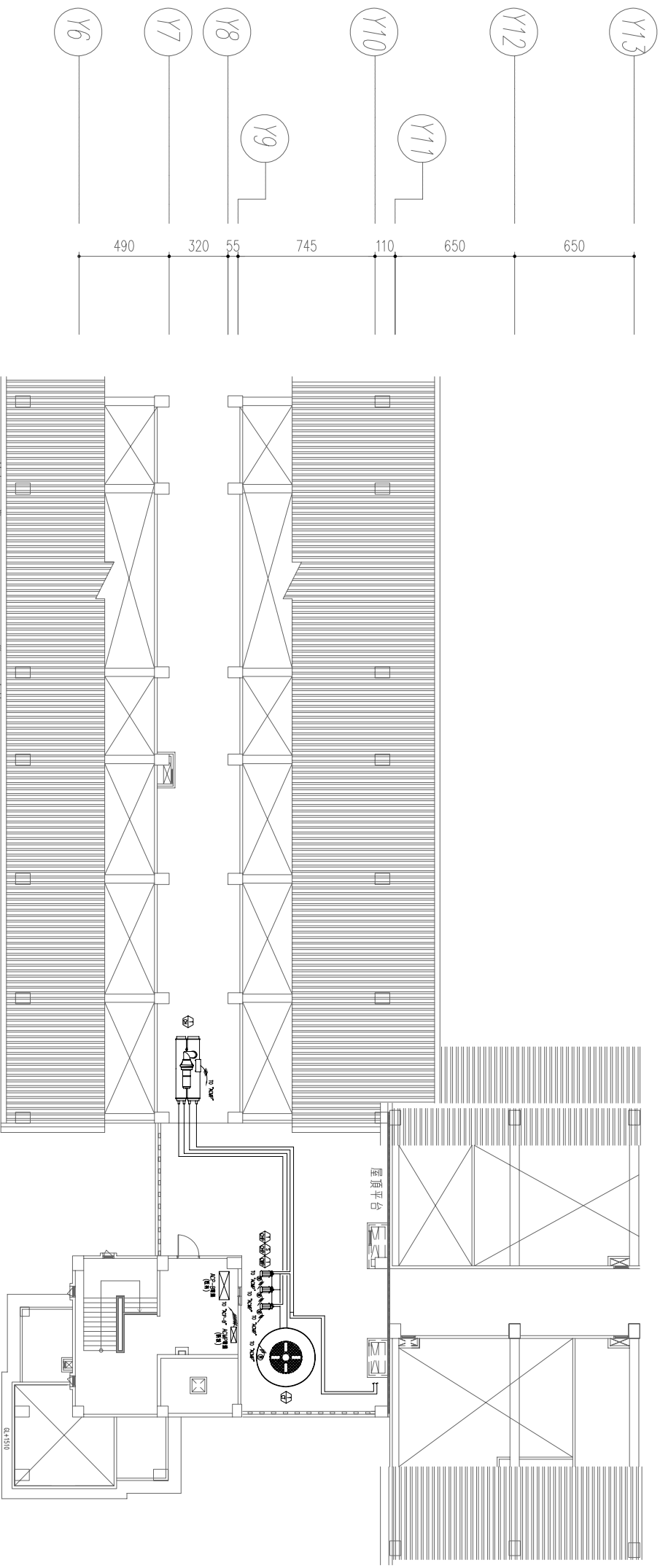
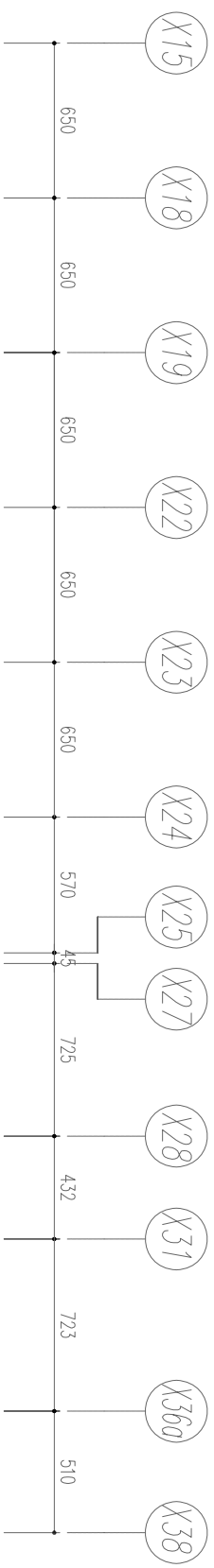
核對 / CHECK 核准 / APPROVAL

日期 / DATE 107.03.16 比例 / SCALE 1/300(A3)

修改日期及內容 / REVISIONS

圖號 / DRAWING NO. 表數 / SHEET NO.

AC-4



系統名稱	CH-1 99KA	CH-1 194P	CH-5 194P	CH-1 194P	CT-1 94P	A#
電壓(V)	150.4	23.2	23.2	50.80	190.7	228.7
A	33000	5080	5080	5080	190.7	5014.7
B	33000	5080	5080	5080	190.9	5014.9
C	33000	5080	5080	5080	190.9	5014.9
(VA)	24P	99000	15240	15240	5720	15944.0

工作說明

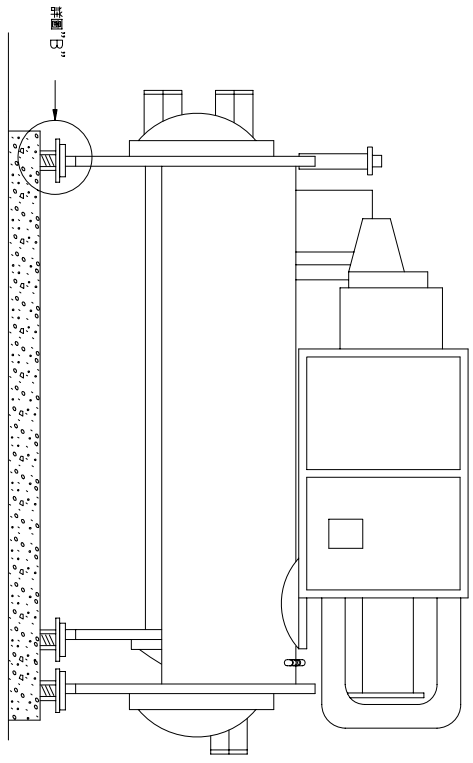
1. 既有60RT氣冷式冰水主機3台及10HP水泵3組拆除(含全平面水管路、閥錶類、電管電線等)；其中氣冷式冰水主機良好之壓縮機2只交由機關當備品外，其餘由承商以剩餘價值繳費用於機關
2. 新設冰水主機1台及冷卻水塔1組及水泵3組(含全平面水管路、閥錶類、電管電線、電盤等)
3. 以上建議承商勘查現場

採購名稱 / PROJECT

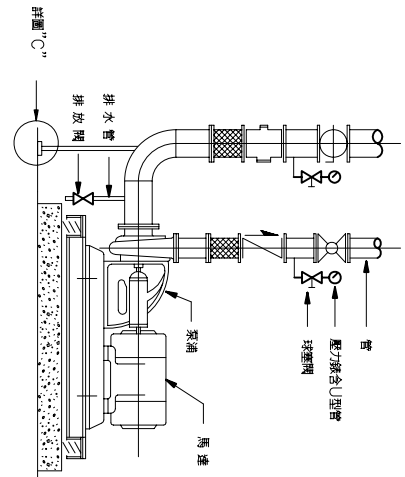
107年行政大樓B區
冷氣空調主機汰換

圖名 / SHEET TITLE

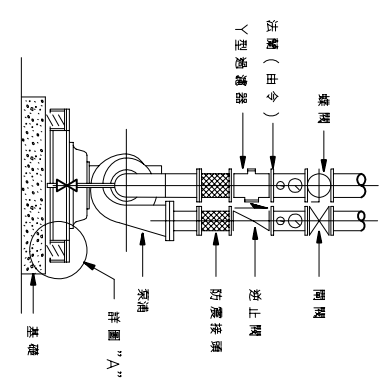
施工大樣圖



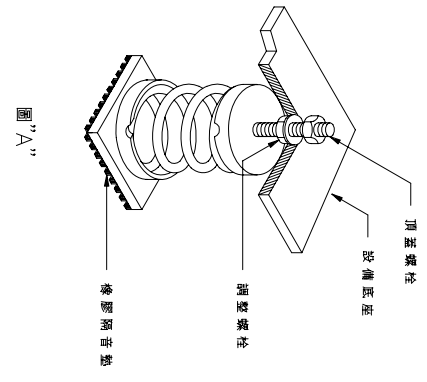
離心式水泵安裝示意圖



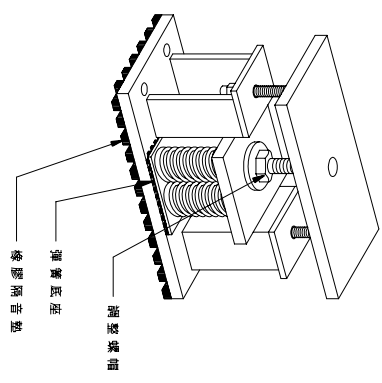
離心式水泵安裝示意圖



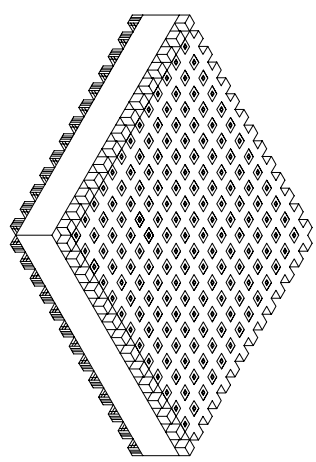
離心式水泵安裝示意圖



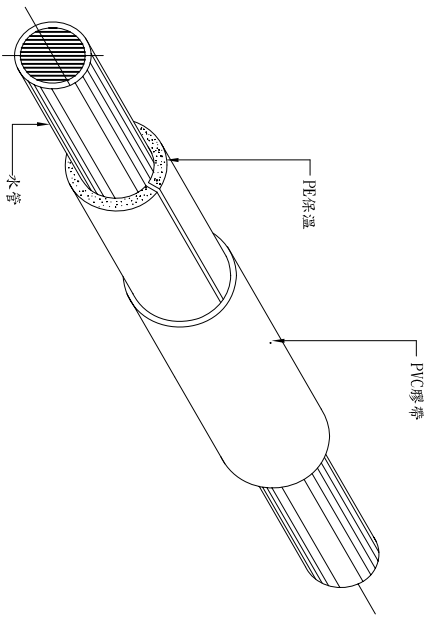
圖“A”



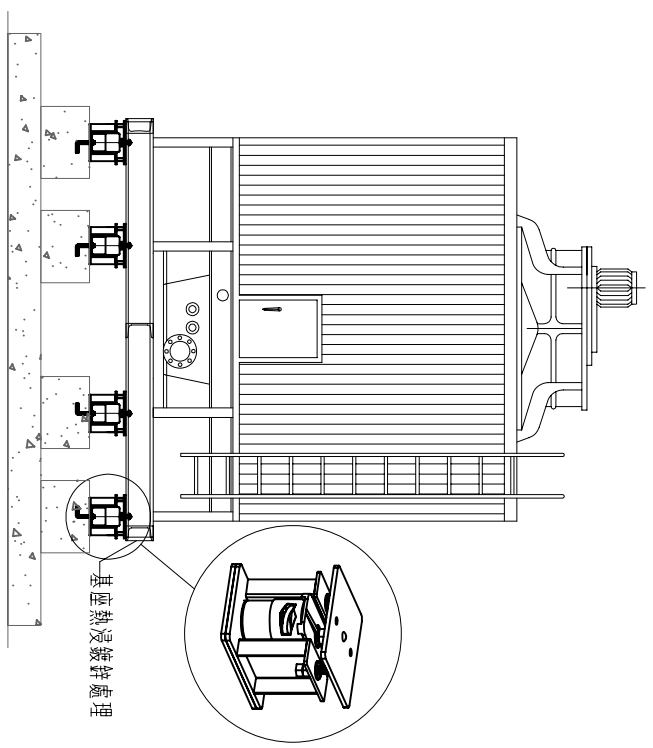
圖“B”



圖“C”



水管保溫圖



圖形 / 方型冷水管安裝示意圖

審核 / APPROVAL

祥榮工程技術顧問有限公司
 高雄市新雅區建國一路72巷23號
 內政部登記號碼：B328668189
 F R E : (07) 7158818
 A : (07) 7158818

Shung-Rong Engineering Consultant, LTD.



建造號碼 / BUILDING PERMIT	號
() 工造字號	
繪圖 / DRAW	設計 / DESIGN
校對 / CHECK	核准 / APPROVAL
日期 / DATE	比例 / SCALE
107.03.16	N.A.
修改日期及內容 / AMENDMENTS	

圖號 / DRAWING NO. 張數 / SHEET NO. AC-6